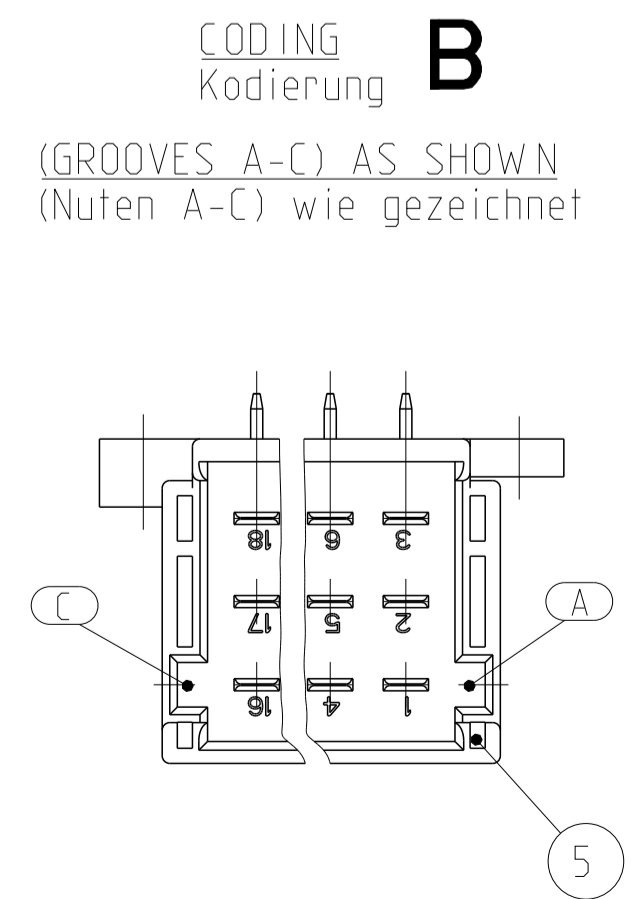
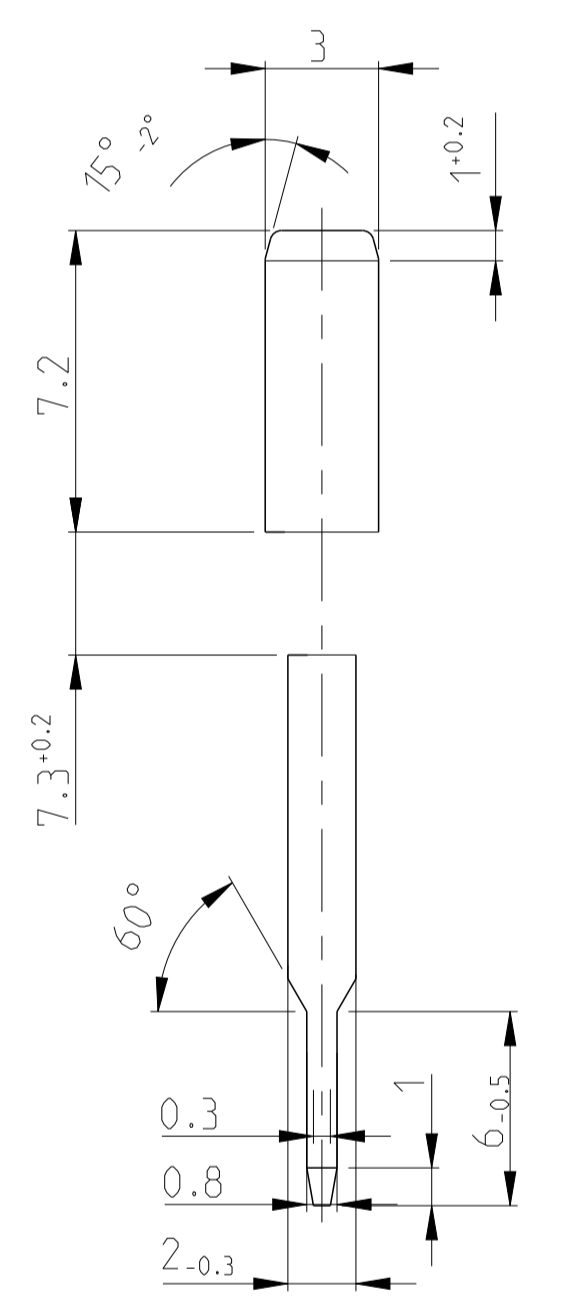
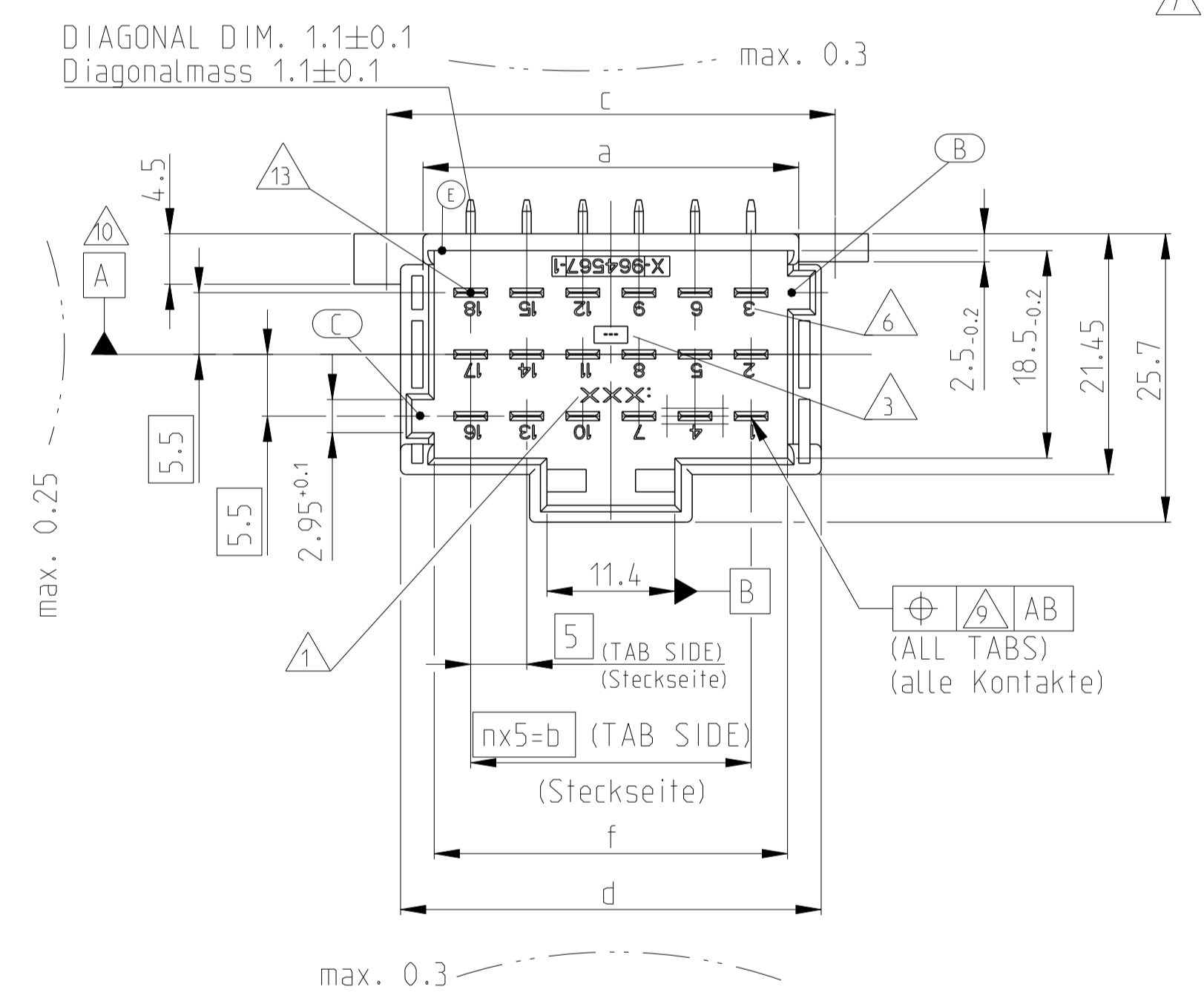
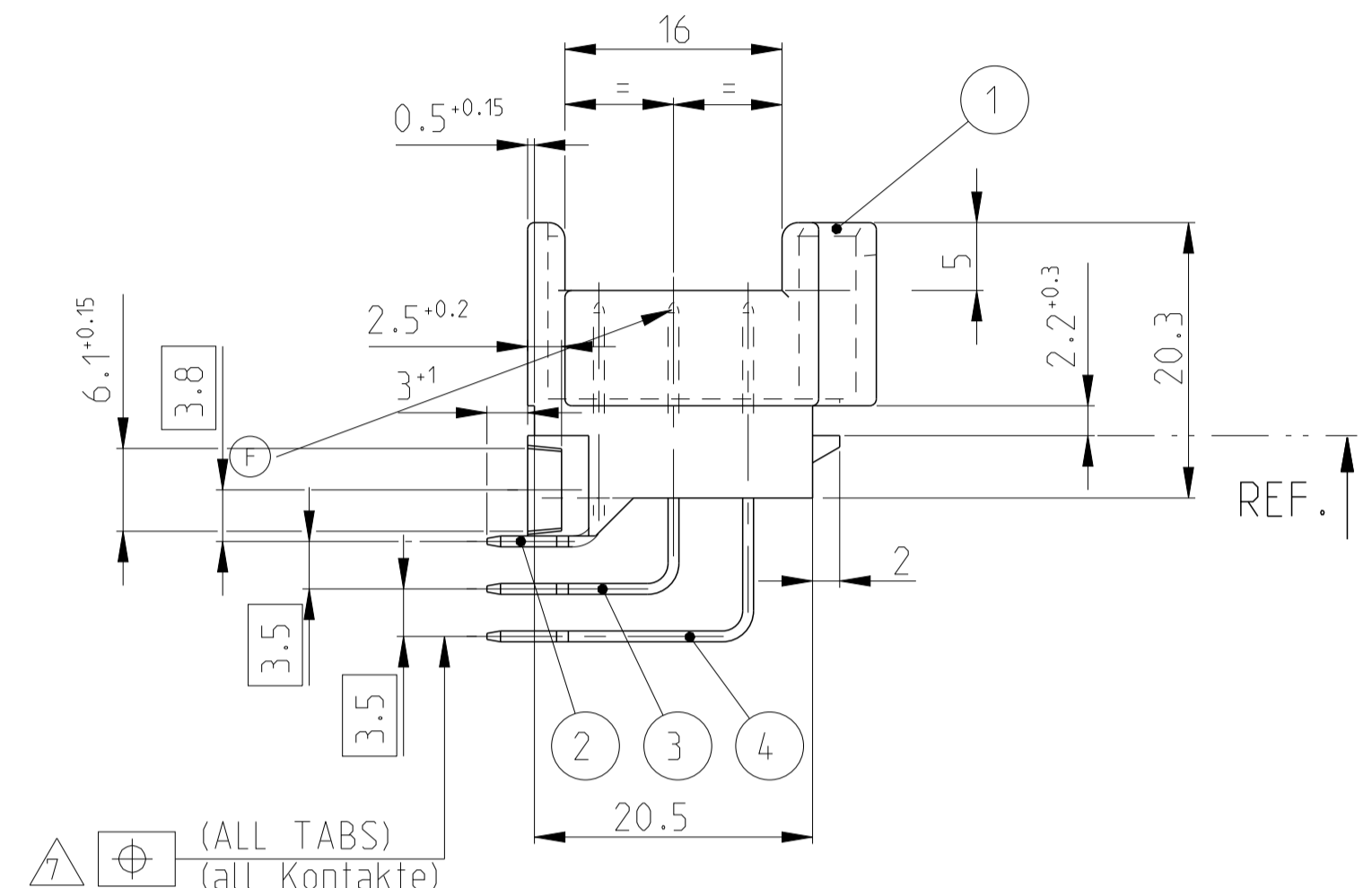
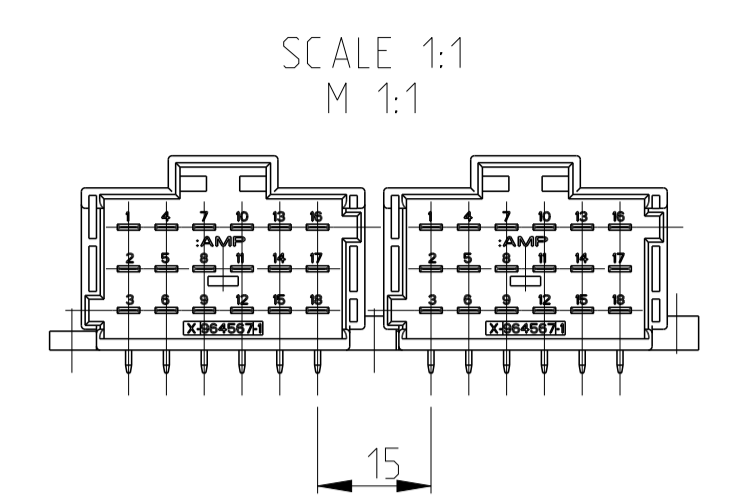
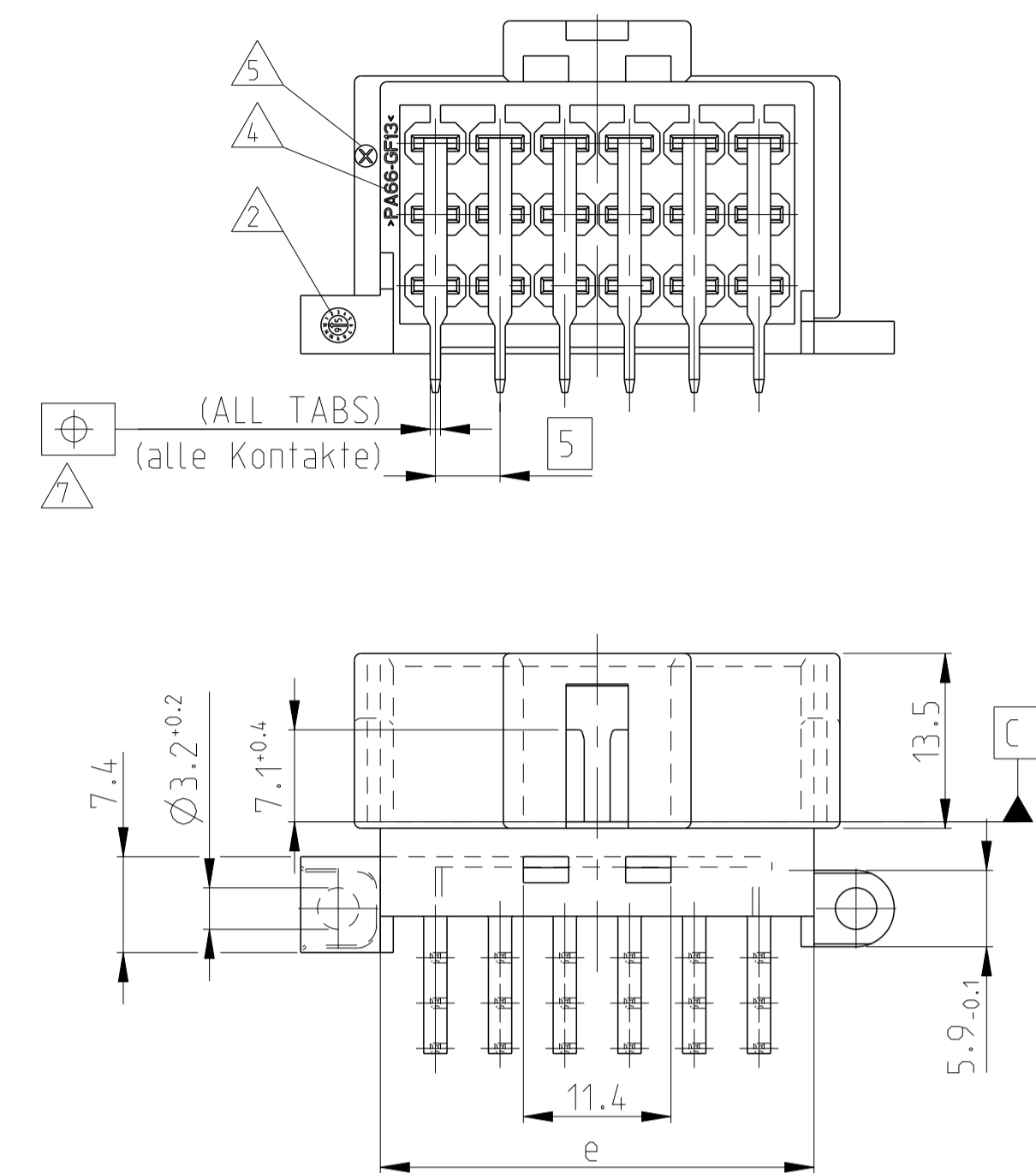
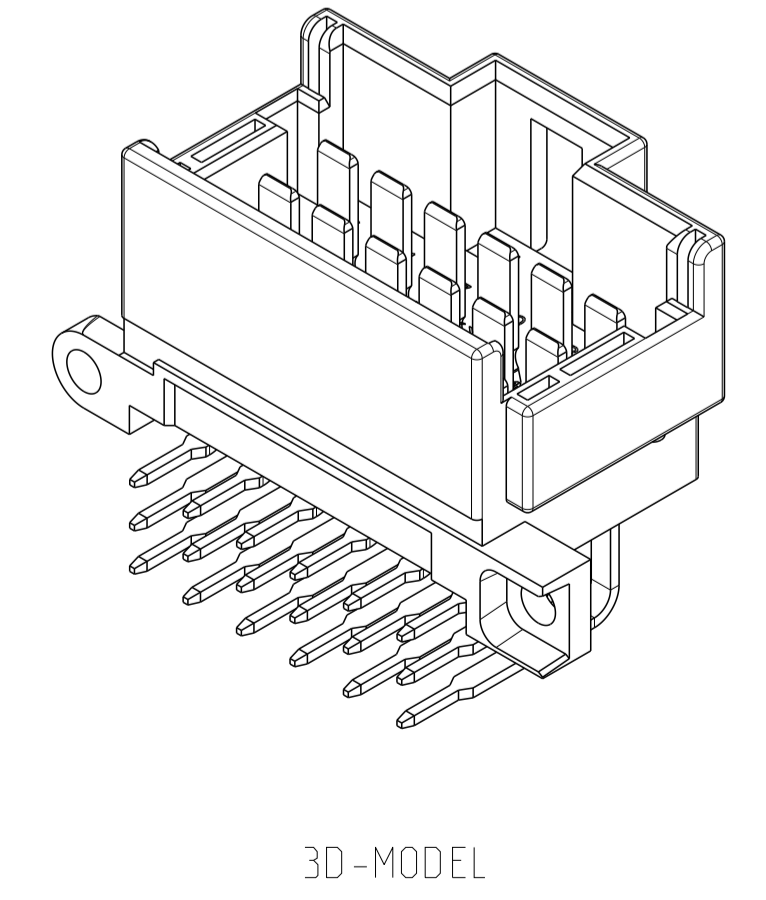


LOC	DIST	REV.	DATE	BY	APPV
A1	-	F3	22MAY2011	RK	HMR
		F4	11APR2013	Mgh.	Krauss
		F5	22MAY2014	Gilch	Krauss
		F6	30OCT2014	Ho.	Krauss



-1 WITH CODING
mit Kodierung **A**

(GROOVES B-C) AS SHOWN
(Nuten B-C) wie gezeichnet



- NOTES
Bemerkungen
- 1 ACTIVE COMPANY-LOGO, PART NUMBER HOUSING
Aktuelles Firmenlogo und Gehäuse-Teilernr.
 - 2 PRODUCTION DATE HOUSING
Produktionsdatum Gehäuse
 - 3 MOULD REVISION STATUS
Aenderungsstand Spritzwerkzeuge
 - 4 MATERIAL MARKING IN ACC. TO VDA 260
Werkstoffkennzeichnung nach
 - 5 MOULD CAVITY MARKING
Nestmarkierung
 - 6 CAVITY MARKING
Kammerbezeichnung
 - 7 CHECK WITH GAUGE NO. 90-244742 (SOLDER TABS)
SIDE_DIM'S NOT IN GENERAL TOLERANCES)
Pruefung mit Stecklehre 90-244742 (Loetseite,
Masse unterliegen nicht der Allgemointoleranz)
 - 8 REFERENCE PLANE A RESULTS FROM AVERAGE OF TAB POSITIONS
OF MIDDLE ROW AT THE LEVEL OF REFERENCE PLANE C
Bezugsebene A gemittelt aus Positionen der Tabs
der mittleren Reihe auf Niveau der Bezugsebene C
 - 9 LINEAR INCREASING FROM Ø0.2 AT THE LEVEL OF
REFERENCE PLANE C UP TO Ø0.4 AT THE TOP OF TABS
Linear zunehmend von Ø0.2 auf Niveau Bezugsebene
C bis auf Ø0.4 an Tabspitzen
 - 10 ALL SYMMETRIC DIMENSIONS = 0.15
Alle Symmetriemasse
 - 11 SUITABLE MATING CONNECTOR SEE DRAWINGS:
Passende Gegenstecker siehe Zeichnungen:
TE-Nr.: 1355071, 1355073
 - 12 DOMESTIC PACKAGING (GERMANY): PLASTIC TRAY (ANTISTATIC) IN
CORRUGATED SHIPPING BOX
Inlands-Verpackung (BRD) : Produkttraeger (antistatisch) in Versandkarton
 - 13 TAB-INTERFACE ON INQUIRY; TE CONNECTIVITY-No. : 114-18230-002
Flachstecker-Ausfuhrung auf Anfrage: TE CONNECTIVITY-Nr.:
 - 14 EXPORT PACKAGING: PLASTIC TRAY (NOT ANTISTATIC) IN
CORRUGATED SHIPPING BOX
Export-Verpackung: Produkttraeger (nicht antistatisch) in Versandkarton
 - 15 AVAILABILITY ONLY AFTER RECONSULTING TE CONNECTIVITY
Verfuegbarkeit nur nach Rucksprache mit TE CONNECTIVITY

PINHOLE IMAGE FOR PRINTED CIRCUIT BOARD
Leiterplatten-Lochbild

THIS DRAWING IS A CONTROLLED DOCUMENT. Dieses Zeichnungsblatt ist eine durch uns kontrollierte Urkunde. ÄNDERUNGEN, DIE SICH DIESBEI BEZUG NEHMEN, SIND SPÄTERST. DELIVERY STATUS / ANLIEFERUNGSTATUS: SEHEN SIE ZU. SEITE 22.		OWN: 260CT94 CHK: 260CT94 HMS	STE TE Connectivity	
DIMENSIONS: MASSENEIEN [mm]	TOLERANCES UNLESS OTHERWISE SPECIFIED: ALLGEMEINTOLERANZEN	APVD	NAME	
	0 PLC ±0.150 B015 2 PLC ±0.2 3 PLC ±0.2 4-PLCC ±0.2	PRODUCT SPEC PRODUKTSPEZ.	TAB HEADER, 2.8x0.8, 6-21 POS. Messerleiste, 2.8x0.8, 6-21 pol.	
MATERIAL	FINISH/SCHLUESS/FAARBE	APVD	REVISION	
SEE PARTS LIST	SEE PARTS LIST	WEIGHT GEWICHT	REVISION	
		Customer Drawing	Customer Drawing	
		Customer Drawing	Customer Drawing	
		Customer Drawing	Customer Drawing	
		Customer Drawing	Customer Drawing	

POSITIONS Polzahl	n	a±0.2	b	c	d _{-0.2}	e _{-0.25}	f	CODING Kodierung	CAVITY NUMBERING Kammerbezeichnung	ORDER NO. REV. Bestell-Nr.	ORDER NO. REV. Bestell-Nr.	WEIGHT Gewicht	POS.	QTY Stueck	DESCRIPTION Benennung Einzelteil	MATERIAL Werkstoff	COLOUR/ Farbe
21	6	38.5	30	45	42.5	38.5	36.5	B (GROOVES) Nuten A-C		5-966140-6 A	4-966140-6 A	18.3g	4	7	TAB (43.4mm)	CuSn0.15/0.20	SEL. SILVER PLATED
										6-966140-6 C	3-966140-6 C		3	7	TAB (34.4mm)	CuSn0.15/0.20	SEL. SILVER PLATED
18	5	33.5	25	40	37.5	33.5	31.5	A (GROOVES B-C) (Nuten B_C)		6-966140-1 C	3-966140-1 C	16.0g	2	7	TAB (25.4mm)	CuSn0.15/0.20	SEL. SILVER PLATED
										6-966140-2 C	3-966140-2 C		4	7	TAB (43.4mm)	CuSn4	SEL. SILVER PLATED
15	4	28.5	20	35	32.5	28.5	26.5	A (GROOVES B-C) (Nuten B_C)		6-966140-1 C	3-966140-1 C	16.0g	3	7	TAB (34.4mm)	CuSn4	SEL. SILVER PLATED
										6-966140-2 C	3-966140-2 C		2	7	TAB (25.4mm)	CuSn4	SEL. SILVER PLATED
12	3	23.5	15	30	27.5	23.5	21.5	A (GROOVES B-C) (Nuten B_C)		6-966140-3 C	3-966140-3 C	11.2g	1	1	21 POS. HOUSING	PA66-GF13	BLACK/schwarz
										6-966140-4 C	3-966140-4 C		4	6	TAB (43.4mm)	CuSn4	SEL. SILVER PLATED
9	2	18.5	10	25	22.5	18.5	16.5	A (GROOVES B-C) (Nuten B_C)		6-966140-3 C	3-966140-3 C	11.2g	3	4	TAB (34.4mm)	CuSn4	SEL. SILVER PLATED
										6-966140-4 C	3-966140-4 C		2	4	TAB (25.4mm)	CuSn4	SEL. SILVER PLATED
6	1	13.5	5	20	17.5	13.5	11.5	A (GROOVES B-C) (Nuten B_C)		6-966140-4 C	3-966140-4 C	8.9g	5	1	12 POS. HOUSING	PA66-GF13	NATURAL/natur
										6-966140-5 C	3-966140-5 C		4	3	TAB (43.4mm)	CuSn4	SEL. SILVER PLATED
								A (GROOVES B-C) (Nuten B_C)		6-966140-5 C	3-966140-5 C	6.6g	3	2	TAB (34.4mm)	CuSn4	SEL. SILVER PLATED
										6-966140-5 C	3-966140-5 C		2	2	TAB (25.4mm)	CuSn4	SEL. SILVER PLATED
													1	1	6 POS. HOUSING	PA66-GF13	BLACK/schwarz

POSITIONS Polzahl	n	a±0.2	b	c	d _{-0.2}	e _{-0.25}	f	CODING Kodierung	CAVITY NUMBERING Kammerbezeichnung	ORDER NO. REV. Bestell-Nr.	ORDER NO. REV. Bestell-Nr.	WEIGHT Gewicht	POS.	QTY Stueck	DESCRIPTION Benennung Einzelteil	MATERIAL Werkstoff	COLOUR/ Farbe
21	6	38.5	30	45	42.5	38.5	36.5	B (GROOVES) Nuten A-C		8-966140-6 A	1-966140-6 A	18.3g	4	7	TAB (43.4mm)	CuSn4	TINNED/verzinkt
										9-966140-6 F	966140-6 F		3	7	TAB (34.4mm)	CuSn4	TINNED/verzinkt
18	5	33.5	25	40	37.5	33.5	31.5	A (GROOVES B-C) (Nuten B_C)		8-966140-6 A	1-966140-6 A	18.3g	2	7	TAB (25.4mm)	CuSn4	TINNED/verzinkt
										9-966140-6 F	966140-6 F		1	1	21 POS. HOUSING	PA66-GF13	BLACK/schwarz
15	4	28.5	20	35	32.5	28.5	26.5	A (GROOVES B-C) (Nuten B_C)		9-966140-1 F	966140-1 F	16.0g	4	7	TAB (43.4mm)	CuSn4	TINNED/verzinkt
										9-966140-1 F	966140-1 F		3	7	TAB (34.4mm)	CuSn4	TINNED/verzinkt
12	3	23.5	15	30	27.5	23.5	21.5	B (GROOVES) Nuten A-C		9-966140-2 F	966140-2 F	13.6g	2	7	TAB (25.4mm)	CuSn4	TINNED/verzinkt
										9-966140-2 F	966140-2 F		1	1	21 POS. HOUSING	PA66-GF13	BLACK/schwarz
9	2	18.5	10	25	22.5	18.5	16.5	A (GROOVES B-C) (Nuten B_C)		9-966140-3 A	1-966140-3 A	11.2g	4	5	TAB (43.4mm)	CuSn4	TINNED/verzinkt
										9-966140-3 F	966140-3 F		3	5	TAB (34.4mm)	CuSn4	TINNED/verzinkt
6	1	13.5	5	20	17.5	13.5	11.5	A (GROOVES B-C) (Nuten B_C)		9-966140-3 F	966140-3 F	11.2g	2	5	TAB (25.4mm)	CuSn4	TINNED/verzinkt
										9-966140-4 F	966140-4 F		1	1	15 POS. HOUSING	PA66-GF13	BLACK/schwarz
								A (GROOVES B-C) (Nuten B_C)		9-966140-4 F	966140-4 F	8.9g	4	3	TAB (43.4mm)	CuSn4	TINNED/verzinkt
										9-966140-4 F	966140-4 F		3	3	TAB (34.4mm)	CuSn4	TINNED/verzinkt
								A (GROOVES B-C) (Nuten B_C)		9-966140-5 F	966140-5 F	6.6g	2	3	TAB (25.4mm)	CuSn4	TINNED/verzinkt
										9-966140-5 F	966140-5 F		1	1	9 POS. HOUSING	PA66-GF13	BLACK/schwarz
								A (GROOVES B-C) (Nuten B_C)		9-966140-5 F	966140-5 F	6.6g	4	2	TAB (43.4mm)	CuSn4	TINNED/verzinkt
										9-966140-5 F	966140-5 F		3	2	TAB (34.4mm)	CuSn4	TINNED/verzinkt
													2	2	TAB (25.4mm)	CuSn4	TINNED/verzinkt
													1	1	6 POS. HOUSING	PA66-GF13	BLACK/schwarz

THIS DRAWING IS A CONTROLLED DOCUMENT.		DWN: Mahlike, B. 160CT2014	TE Connectivity NAME: TAB HEADER, 2.8x0.8, 6-21 POS. Messerleiste, 2.8x0.8, 6-21 pol.
DIMENSIONS: mm		CHK: Krauss, S. 170CT2014	
TOLERANCES UNLESS OTHERWISE SPECIFIED:		APVD: Goepfel, C. 200CT2014	PRODUCT SPEC
		APPLICATION SPEC	SIZE: A1
MATERIAL: SEE PARTS LIST		FINISH: SEE PARTS LIST	WEIGHT: -
Customer Drawing		SCALE: 2:1	SHEET: 2 OF 2